



Pensando siempre en brindar la mejor solución para resolver los problemas de racionamiento y escasez de agua de una manera rápida y económica, Fábrica Peruana Eternit S.A. empresa con más de 70 años en el mercado y pionera en la fabricación de tanques para agua en el Perú, presenta su nueva línea de Cisternas de Polietileno Eternit, la cual está fabricada con Polietileno aprobado por la FDA (Food and Drug Administration) y con altos estándares de calidad para brindar un almacenamiento de agua totalmente seguro e higiénico.

ESPECIFICACIONES TÉCNICAS

Capacidad (Lt)	Altura (m)	Diametro (mm)	Peso aprox. (Kg)
1,350	1.48	1160	35
2,500	1.60	1520	55

Color Celeste

CARACTERÍSTICAS

- Económicas
- Livianas
- Fáciles de transportar
- Instalación rápida y sencilla
- Resistentes
- Fabricada con Polietileno 100% virgen
- Reforzada con dos cinturones en el cuerpo y tres hombros en la parte superior
- Tapa de perfecto acople que evita el ingreso de impurezas y la formación de microorganismos

ACCESORIOS

1) Válvula y flotador



2) Niple de Ø1"



Ubicación de accesorios



PROCESO DE INSTALACIÓN TANQUES CISTERNA

1) EXCAVACIÓN

- La forma de la excavación depende del tipo de suelo y del esquema recomendado anteriormente.
- La profundidad de la excavación principal será la altura de la cisterna "h" más 30cm.

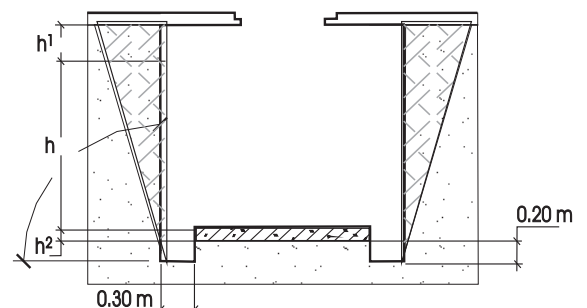
• Altura de la excavación: $H \text{ Excavac.} = h1 + h + h2$

h1: 0.20 m diferencia entre la corona de excavación y la tapa de la cisterna.

h: Altura de la cisterna.

h2: 0.10 m espesor de la losa de apoyo del tanque.

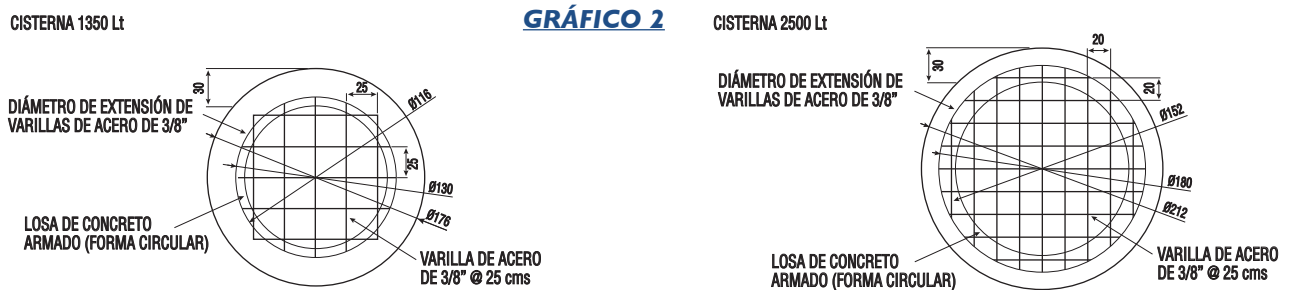
GRÁFICO 1



- Sobreexcavar en el fondo, un anillo de 0.30 m de ancho por 0.20 m de profundidad en todo el contorno conforme se indica en el gráfico 1.

2) LOSA DE APOYO CISTERNA

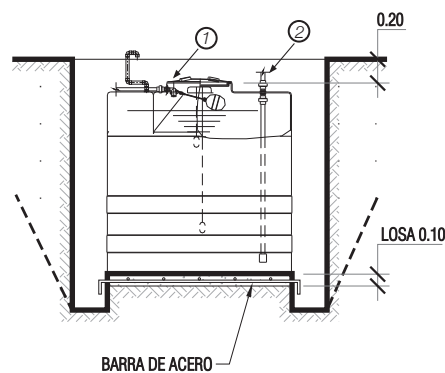
- Vaciar una losa de concreto armado en el fondo de la excavación de 10 cm. de espesor y diámetro igual al de la cisterna.
- Se recomienda que las barras de acero cubran el anillo de sobre excavación (Gráfico 2).
- **Nota:** La losa de apoyo de la cisterna debe estar libre de elementos que puedan ocasionarle daño en la base.



3) COLOCACIÓN DE LA CISTERNA

- Realizar la perforación para ubicar la tubería de ventilación entre el tanque y la losa, colocar la válvula, flotador y niple especial para sección en su posición final; bajar con cuidado la cisterna, evitando los golpes bruscos o caídas de fuerte impacto; luego de colocar la cisterna en su lugar final, llenarla con agua a su máxima capacidad. (Gráfico 3).

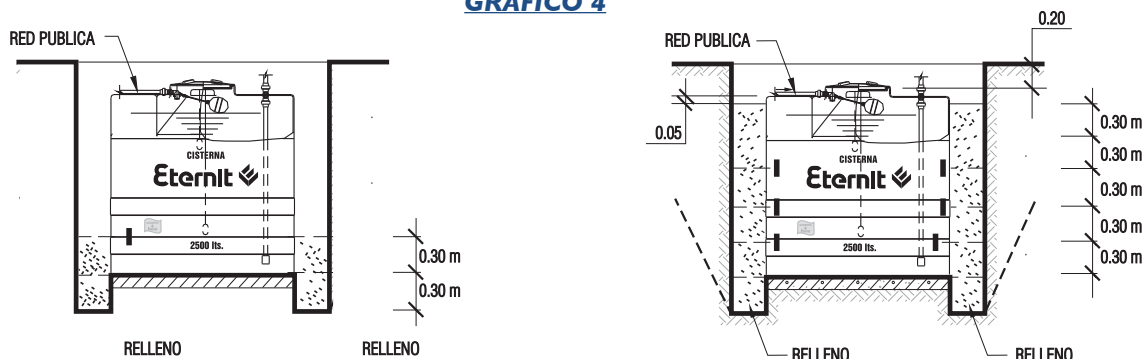
GRÁFICO 3



4) RELLENO

- Rellenar con mortero cemento y arena gruesa en proporción 1: 3, alrededor del tanque en capas de 30 cm. aproximadamente conforme se indica en el gráfico 4, previamente se debe llenar con agua la cisterna.

GRÁFICO 4



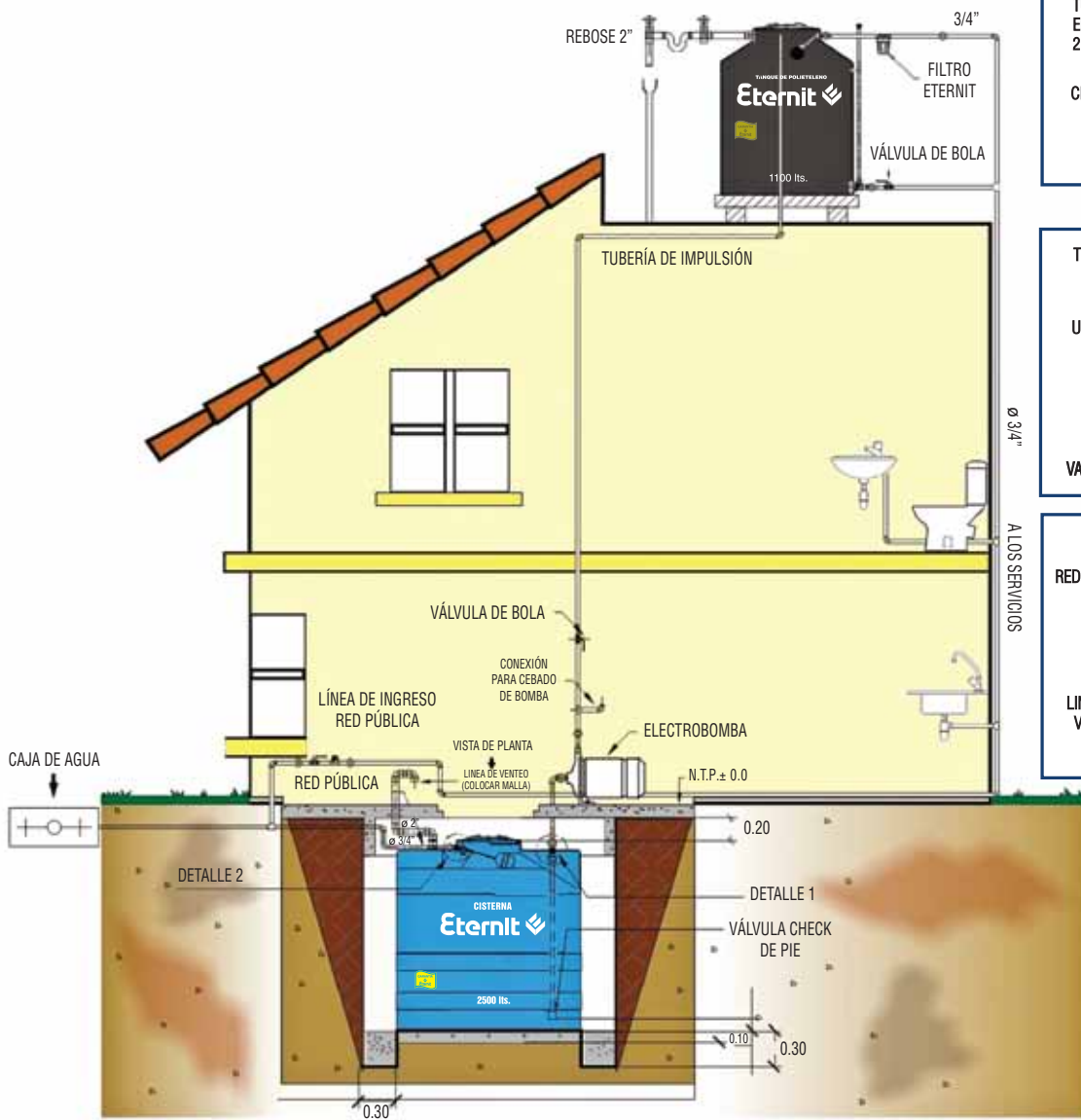
5) PRESENTACIÓN FINAL

- De acuerdo al nivel de piso terminado, vaciar la losa de concreto armado y ubicar tapa-registro de 0.60 m x 0.60 m para facilitar mantenimiento.

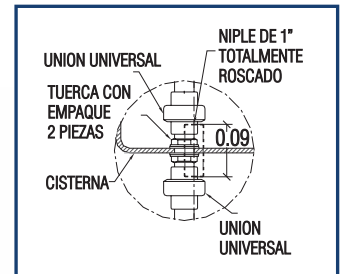
INSTALACIÓN DE CISTERNA Y TANQUE ELEVADO ETERNIT

El Niple roscado de PVC 1" (diseño especial), mide 0.09m, tiene tuerca y contratuerca, viene colocado de fábrica en uno de los hombros de la cisterna. Así mismo la colocación de dos uniones universales facilitan la instalación de la línea de succión.

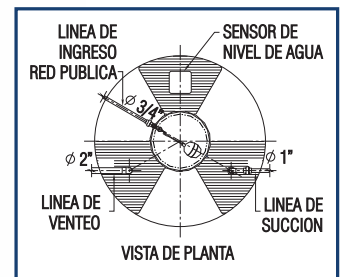
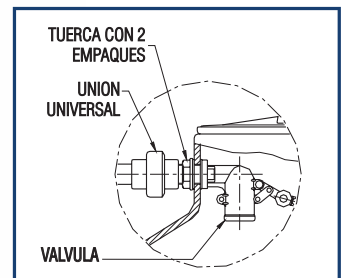
Nota: Las uniones universales no se incluyen en el kit de accesorios.



DETALLE 1



DETALLE 2



ACCESORIOS PARA EL USUARIO FINAL

- Válvula de pie • Radar • Electrobomba
- Tubería de succión • Uniones Universales

Nota: Si desea almacenar un producto químico le agradeceremos sirva comunicarse con nuestro Departamento Técnico para ésta o cualquier otra consulta.



GARANTÍA

La Garantía corre a partir de la fecha de compra y será válida sólo si los tanques se han instalado, usado y mantenido siguiendo las recomendaciones y especificaciones dadas. Para mayor información consulte con nuestra división comercial.



619 6400

Asistencia Técnica Gratuita